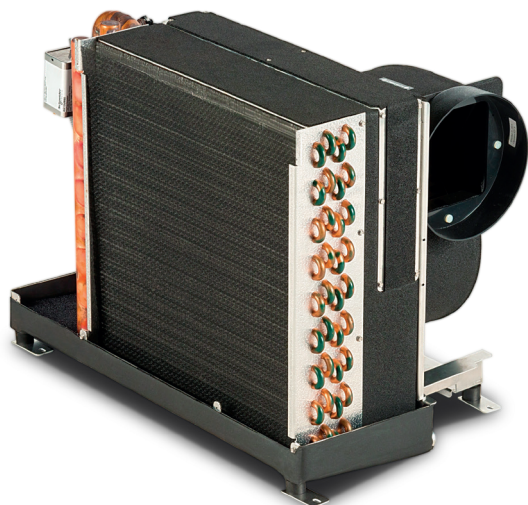


AT-DC Air Handlers

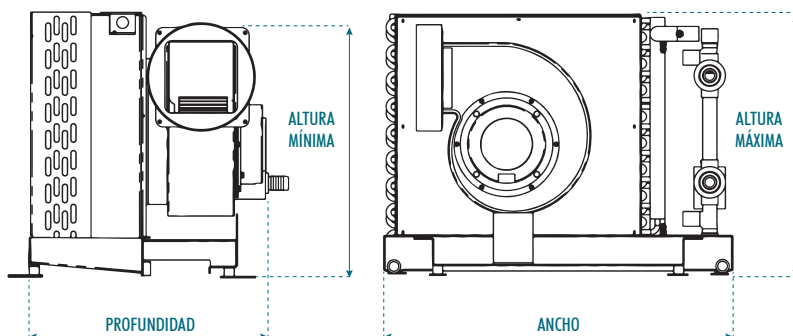


Los sistemas de enfriamiento por agua tratada (Chiller) modulares cuentan con un tamaño y diseño compacto y están disponibles en bajo perfil para ahorrar espacio. Están contruidos con componentes de acero inoxidable y otros materiales de gran resistencia para uso marino.

- Los ventiladores DC “WhisperCool” son extremadamente silenciosos y potentes
- Sistemas de enfriamiento y deshumidificación mejorados
- La bandeja de drenaje posee una espuma/revestimiento anti-hongos
- Montaje opcional sobre un aislante anti-vibración que reduce el sonido significativamente
- Los componentes expuestos están protegidos contra condensaciones secundarias
- Purgador de aire remoto con una tubería flexible de 1.8 metros y válvula de bola
- La caja eléctrica puede ser instalada remotamente a una distancia de hasta 1.8 metros
- Ventiladores rotativos
- Control automático opcional de flujo, equilibra la circulación de agua a través del sistema
- Calefacción eléctrica opcional
- Purificador de aire Breathe Easy™ opcional

VENTAJAS DE LOS SISTEMAS CHILLER MODULARES

- Circuito de gas refrigerante está contenido dentro de la unidad
- Permite la eliminación de calor en espacios interiores
- Compresores tipo scroll o rotativos
- Unidad condensadora y evaporadora, separada de los fancoils. El intercambiador energético se realiza por agua tratada (frío/calor), por la unidad chiller
- En cada área a acondicionar, se instala uno o varios fancoils. Dispone del mejor ajuste individual por zona
- Este sistema permite una climatización zonal perfecta



MODELO	AT6DC	AT9DC	AT12DC	AT18DC	AT24DC	AT36DC
CAPACIDAD NOMINAL	6.000 Btu/h	9.000 Btu/h	12.000 Btu/h	18.000 Btu/h	24.000 Btu/h	36.000 Btu/h
VOLTAJE 50/60Hz 1Ph	230 V	230 V	230 V	230 V	230 V	230 V
CARGA COMPLETA	1.4 A	1.4 A	3.2 A	3.9 A	3.9 A	3.9 A
CALEFACCIÓN ELÉCTRICA(opt.)	1 kW	1 kW	1.5 kW	1.5 kW	3 kW	3 kW
AMPERIOS CALEFACCIÓN	4.3 A	4.3 A	6.5 A	6.5 A	13 A	13 A
CORTOCIRCUITO	5 A	5 A	5 A	5 A	5 A	5 A
AMPACIDAD	2 A	2 A	4 A	5 A	5 A	5 A
FLUJO DE AGUA	5.7 lpm	8.6 lpm	11.4 lpm	17.1 lpm	22.8 lpm	34.1 lpm
FLUJO DE AIRE	340 m3h	510 m3h	680 m3h	1020 m3h	1190 m3h	1360 m3h
PRESIÓN EXTERNA	722.1 Pa	697.2 Pa	647.4 Pa	522.9 Pa	348.6 Pa	124.5 Pa
ALTURA MÍNIMA	282 mm	300 mm	307 mm	377 mm	425 mm	426 mm
ALTURA MÁXIMA	347 mm	349 mm	355 mm	431 mm	425 mm	502 mm
ANCHO	377 mm	419 mm	477 mm	511 mm	571 mm	671 mm
PROFUNDIDAD	363 mm	370 mm	369 mm	377 mm	418 mm	436 mm
CONEXIÓN DRENAJE*	15DN-1/2NPS	15DN-1/2NPS	15DN-1/2NPS	15DN-1/2NPS	15DN-1/2NPS	15DN-1/2NPS
TIPO CONEX. DRENAJE	FPT	FPT	FPT	FPT	FPT	FPT
CONEXIÓN AGUA*	15DN-1/2NPS	15DN-1/2NPS	15DN-1/2NPS	15DN-1/2NPS	15DN-1/2NPS	25DN-1NPS
TIPO CONEX. AGUA	FPT	FPT	FPT	FPT	FPT	FPT
CONDUCTO SUMINISTRO*	127DN-5NPS	153DN-6NPS	153DN-6NPS	178DN-7NPS	204DN-8NPS	204DN-8NPS
REJILLA SUMINISTRO	226 cm	317 cm	452 cm	646 cm	904 cm	1265 cm
REJILLA RETORNO	452 cm	633 cm	839 cm	1291 cm	1549 cm	2323 cm
ALTURA CAJ.ELÉCTRICA	204 mm	204 mm	204 mm	204 mm	204 mm	204 mm
ANCHO CAJ.ELÉCTRICA	156 mm	156 mm	156 mm	156 mm	156 mm	156 mm
FONDO CAJ.ELÉCTRICA	51 mm	51 mm	51 mm	51 mm	51 mm	51 mm

Los amperios del ventilador se reducirán a una velocidad más baja o una presión estática más alta. En los amperios listados no se ha tenido en consideración.

Todas las dimensiones pueden variar 8 mm

*Tamaño interior del conducto