



# SERIE VR INVERTER

6.5/8.5/10.5/12.5



## Motor

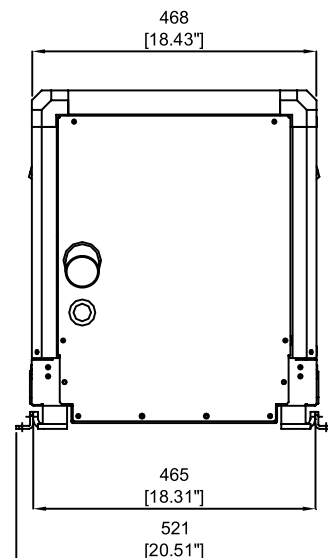
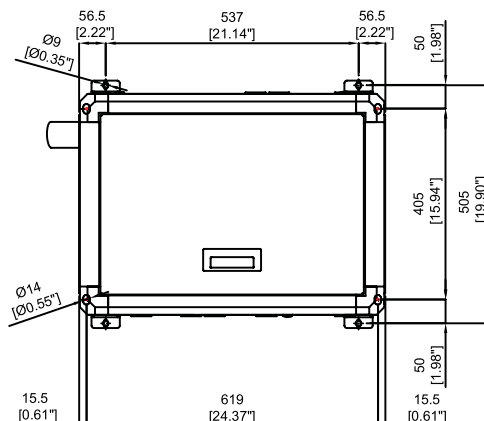
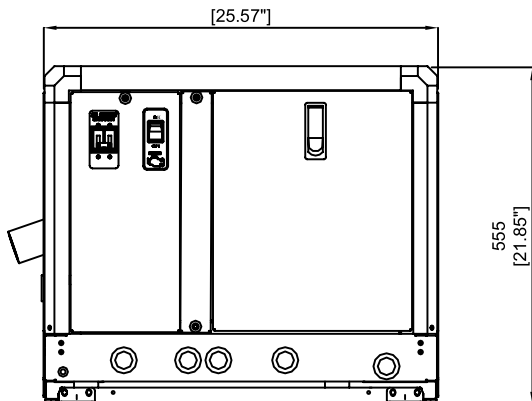
- Fácil acceso en caso de mantenimiento del sistema de alimentación y lubricación de la bomba de agua/mar y del filtro de aire.
- Parada de seguridad en caso de baja presión de aceite.
- Parada de seguridad en caso de alta temperatura de agua/gases de escape.
- Filtros de aceite y combustible de fácil acceso.

## Intercooler

Asegura el funcionamiento perfecto del generador independientemente de la temperatura ambiente del exterior, por ello el alternador y el motor funcionarán a una temperatura ideal optimizando su desempeño y confiabilidad.

## Sistema de refrigeración

- El enfriamiento del motor se basa en un flujo interno cerrado de refrigerante.
- El sistema se basa en intercambiador de calor de cuproníquel tipo aguamarina/refrigerante, donde se produce el intercambio térmico entre el refrigerante y agua de mar. Dos bombas separadas contribuyen al flujo del refrigerante y el agua de mar.



## Panel de control CBU (Unidad de transmisión Mod-Bus)

Nuevo diseño, última tecnología, pantalla grande y botones táctiles suaves para una navegación rápida en el menú, procedimiento de inicio y parada, protección IP54 grado. Muy compacto MASTER CBU 93x93mm (3.66x3.66 in). CBU tiene muchas funciones para fácil monitorización del generador:

- Controles ON / OFF / START / STOP / MENU.
- Contador de horas digital, voltaje principal, voltaje de la batería del generador, voltaje de la batería externa, frecuencia, tiempo de servicio, lista de eventos de las últimas 10 alarmas y tiempo.
- Se muestran 13 iconos de alarmas diferentes.
- Conector 485 Mod-Bus para monitorizar el generador por control principal del barco.

## Alternador

- Alternador de imán permanente.

## Cabina insonorizada

- Un nuevo diseño de ingeniería de proyecto con una estructura de una pieza de sorteo de soporte de aluminio pintado, paneles de aluminio tipo 5754 de alta resistencia a agentes externos.
- La buena accesibilidad dentro del dosel, hace que los servicios de mantenimiento sean más sencillos.





MOTOR	VR 6.5	VR 8.5	VR 10.5	VR 12.5
MODELO	Kubota Z482	Kubota Z602	Kubota D722	Kubota D902
TIPO	Diesel 4			
CILINDROS (nr.)	2	2	3	3
MATERIAL DE BLOQUE DE CILINDRO	Hierro fundido			
DIÁMETRO (mm-in)	67-2,6	72-2,8	67-2,6	72-2,8
CARRERA (mm-in)	68-2,7	73,6-2,9	68-2,7	73,6-2,9
DESPLAZAMIENTO (cc-cu.in)	479-18,9	599-36,6	719-28,3	898-35,4
POTENCIA (hp-kw)	11,5-8,5	14,5-10,7	16,6-12,2	18-13,2
REVOLUCIONES rpm	de 2100 a 3150			
SISTEMA DE COMBUSTIÓN	Indirecto			
MATERIAL DE LA CABEZA DEL MOTOR	Hierro fundido			
REGULADOR DE VELOCIDAD	Mecánico centrifugal			
SISTEMA DE LUBRICACIÓN	Forzado			
DEPÓSITO DE ACEITE (L-qt)	2,5-2,6	2,5-2,6	3,8-4,0	3,8-4,02
SISTEMA DE PARADA DEL MOTOR	Parada solenoide			
BOMBA DE COMBUSTIBLE	Eléctrica			
DESCARGA DE BOMBA DE COMBUSTIBLE (cm-in)	70-27,6			
BATERÍA DE ARRANQUE (Ah-V)	45-12			
CARGADOR DE BATERÍA (W-V)	150-12			
ARRANQUE (KW-V)	0,7-12	0,7-12	0,7-12	1,2-12
INCLINACIÓN MÁXIMA	30			
FLUJO DE LA BOMBA DE AGUA (L/min-gal/min)	22-5,81			
ALTERNADOR	VR 6.5	VR 8.5	VR 10.5	VR 12.5
TIPO	PMG			
ENFRIAMIENTO	Aire/agua			
VOLTAJE (V)	230 / 240			
FRECUENCIA (Hz)	50 / 60			
POTENCIA CONTÍNUA (kW)	6	8	10,5	12
FACTOR POTENCIA	1			
CLASE DE AISLAMIENTO	H			
ESTABILIDAD DE VOLTAJE	+ - 1%			
ESTABILIDAD DE FRECUENCIA	+ - 1%			
DIMENSIONES (largo x ancho x alto)	650x468x555 mm   25,6x18x21,9 in		730x468x555 mm   28,7x18,4x21,9 in	
PESO	165-364 kg-lb	172-379 kg-lb	176-388 kg-lb	183-408 kg-lb
NIVEL DE EMISIÓN DEL SONIDO	54 dBA   7mt			

Disponibles con potencia americana 60 Hz (consultar)

