



AQUACONTROL CWS



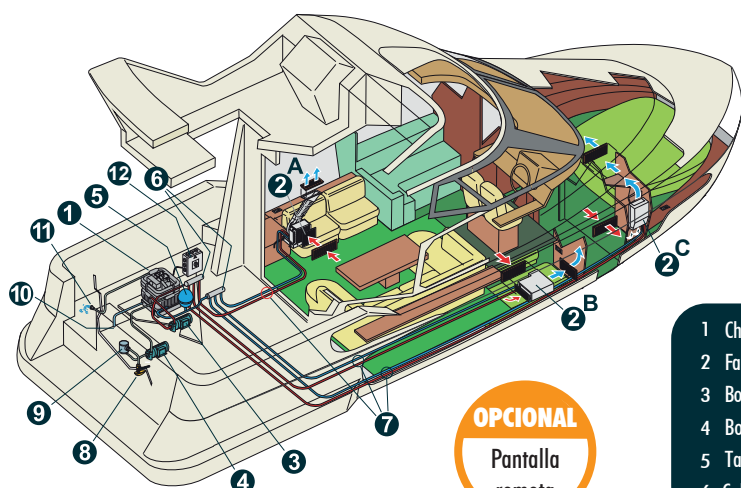
- Compacto, fácil de instalar y fácil de matener
- Amplia gama de tamaños desde 12.000 a 48.000 Btu/h
- Silencioso sistema de montaje anti-vibración
- Bandeja de condensación de acero inoxidable
- Opciones de ciclo inverso o sólo frío disponibles

El nuevo sistema chiller AQUACONTROL es el CWS más fiable, eficiente y silencioso disponible. Un gran paso adelante en diseño y rendimiento como resultado de los 25 años de experiencia y conocimiento de Climma en la fabricación de sistemas de aire acondicionado marino. Su compacto diseño proporciona la mayor capacidad de enfriamiento con el menor tamaño hasta la fecha. Esto se logra mediante el uso de los últimos compresores rotativos disponibles (que requieren una corriente de arranque un 25% menor que los modelos anteriores) combinados con condensadores de agua de mar de cupro-niquel de gran capacidad para un enfriamiento más efectivo. El ruido y la vibración se minimizan a través de los montajes antivibraciones y el sistema de amortiguación de Climma dentro de bandeja de condensación de acero inoxidable.

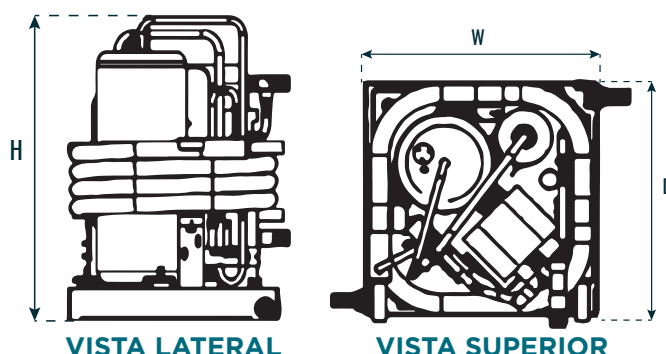
Disponible en 5 tamaños desde 12,000 a 30,000 BTU/h de capacidad con ciclo inverso como estándar o solo frío bajo pedido. Los enfriadores AQUACONTROL pueden configurarse fácilmente en múltiples sistemas para proporcionar una mayor capacidad de enfriamiento, o integrarse en un sistema domótico, gracias a la interfaz RS585 incorporada. Instale el Aquacontrol con los fan coils EVA más recientes de Climma para lograr lo último en confort y control climático a bordo.

MODELO	CWS 121	CWS 161	CWS 201	CWS 251	CWS 301	CWS 361	CWS 481
TENSIÓN ALIMENTACIÓN	230/1/50 230/1/60	230/1/50 230/1/60	230/1/50 230/1/60	230/1/50-60 400/3/50	230/1/50	230/1/50 400/3/50	230/1/50 400/3/50
NUM. COMPRESORES	1	1	1	1	1	1	1
CAPACIDAD FRÍO	12.000 Btu/h	16.000 Btu/h	20.000 Btu/h	25.000 Btu/h	30.000 Btu/h	36.000 Btu/h	48.000 Btu/h
CAPACIDAD CALOR	13.200 Btu/h	17.600 Btu/h	22.000 Btu/h	27.500 Btu/h	33.000 Btu/h	36.000 Btu/h	48.000 Btu/h
CONSUMO FRÍO	4 A	5,2 A	7,8 A	9,2 A	10,9 A	10,7 A	11,5 A
CONSUMO CALOR	4,9 A	6,4 A	9,4 A	10,9 A	12,6 A	14,2 A	14,8 A
CORRIENTE ARRANQUE	28 A	33 A	43,2 A	66 A	65 A	95,0 A	116,8 A
PESO NETO	32 Kg	35,7 Kg	39,2 Kg	52,4 Kg	56 Kg	72,5 Kg	75 Kg
PESO BRUTO	36 Kg	40,3 Kg	43,8 Kg	57 Kg	60,5 Kg	77,5 Kg	80 Kg
CAUDAL AGUA DE MAR	10 L/min	14 L/min	18 L/min	22 L/min	25 L/min	30 L/min	40 L/min
CAUDAL AGUA DULCE	10 L/min	14 L/min	18 L/min	22 L/min	25 L/min	30 L/min	40 L/min
TAMAÑO LxBxH (mm)	340x340x380	340x340x394	340x340x408	340x340x460	340x340x489	375x420x547	375x420x547
CAJA ELÉCTRICA	243x208x60	243x208x60	243x208x60	243x208x60	243x208x60	-	-

Los datos se refieren a la tensión de alimentación 230/1/50, para otras tensiones, contáctenos o visite nuestro sitio web. Para otras fuentes de alimentación no indicadas, contáctenos.



OPCIONAL
Pantalla remota



- | | |
|---|---|
| 1 Chiller CWS AQUACONTROL | 7 Mangueras para llevar agua a/desde los fancoils |
| 2 Fan coils (A - modelo EVA, B - FC, C - FCV) | 8 Entrada de agua de mar |
| 3 Bomba de agua dulce | 9 Filtro de agua |
| 4 Bomba de agua de mar | 10 Salidas de drenaje de condensado |
| 5 Tanque de expansión | 11 Salida de agua de mar |
| 6 Colectores | 12 Pantalla digital con control domótico MODBUS RS585 |

