

**Sistemas por Agua Tratada - Chilled Water System**

# Dometic Variable Capacity Chiller

**Model VAR**


- Capacidad variable 1 a 6 tons (12.000 a 72.000 Btus/hr)
- Diseño compacto
- Ajusta la velocidad de trabajo para optimizar eficiencia
- Ajustable en límite de consumo: Econo, Normal o Boost
- Conexiones de agua más compactas
- Válvula de expansión electrónica para control preciso de la evaporación
- Fáciles y flexibles configuraciones de tuberías al requerir menos profundidad

El innovador equipo Variable Capacity Chiller (VARC) de Dometic maximiza la eficiencia del chiller y reduce las variaciones de carga eléctrica. Elimina las paradas y picos de arranque, ajustando la velocidad del compresor a la demanda de climatización del barco.

Los sistemas de enfriamiento por agua tratada (Chiller) modulares cuentan con un tamaño y diseño compacto y están disponibles en bajo perfil para ahorrar espacio. Están contruídos con componentes de acero inoxidable y otros materiales de gran resistencia para uso marino.

**VENTAJAS DE LOS SISTEMAS CHILLER MODULARES**

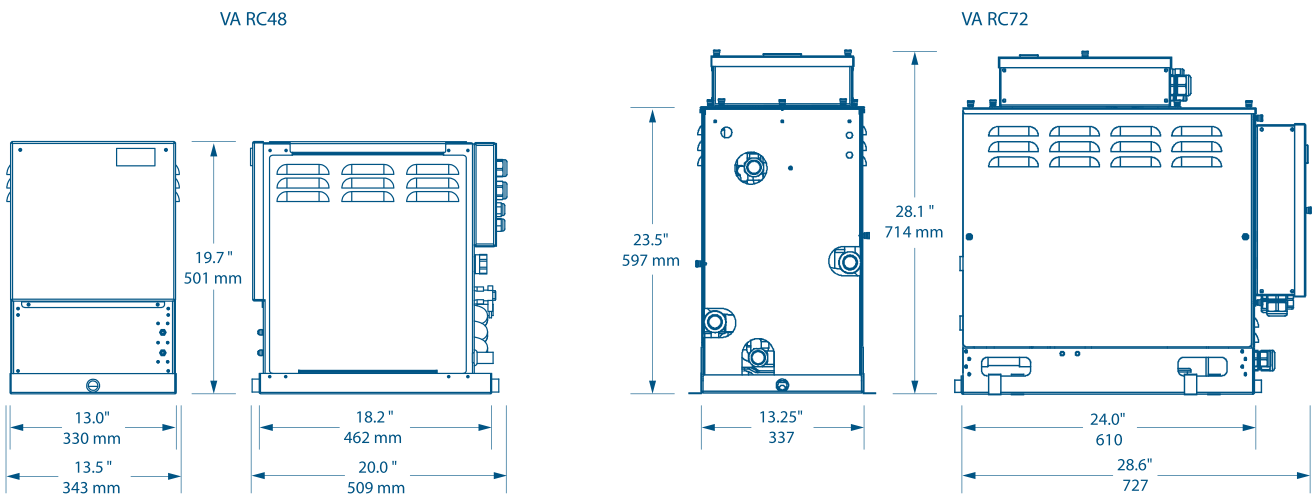
- Circuito de gas refrigerante está contenido dentro de la unidad
- Permite la eliminación de calor en espacios interiores
- Compresores tipo scroll o rotativos
- Unidad condensadora y evaporadora, separada de los fancoils. El intercambiador energético se realiza por agua tratada (frío/calor), por la unidad chiller
- En cada área a acondicionar, se instala uno o varios fancoils. Dispone del mejor ajuste individual por zona
- Este sistema permite una climatización zonal perfecta

Especificaciones técnicas para el sistema compacto de capacidad variable Chiller

Model	VARC48	VARC72
Capacity (BTU/h)	48,000	72,000
Voltage/Cycle/Ph	208-230V/50 or 60Hz/1 Ph	208-230V/50 or 60Hz/1 Ph
Full Load Amps (FLA) Cool	15.9 <sup>(1)</sup>	22.0 <sup>(2)</sup>
Full Load Amps (FLA) Heat	17.0 <sup>(1)</sup>	14.0 <sup>(2)</sup>
Seawater Connection	7/8 in. OD tube	1 in. OD tube
Chilled Water Connection	1 in. FPT	1 in. FPT
Drain Connection	1/2 in. NPT	1/2 in. NPT
Seawater Pressure Drop @ 12 GPM	7.1 PSI	7.0 PSI
Chilled Water Pressure Drop @ 12 GPM	11.8 PSI	11.5 PSI
Gross Weight (lbs/kg)	205/92.9	270/122.4

<sup>1</sup> At full speed and 230V/50 or 60Hz/1-phase input power.  
<sup>2</sup> FLA amps are in normal mode default setting.

Dimensions



All dimensions ± 0.25 in.

