

## Aqua-Base Eco



- Sólo 12 amperios a 12 voltios para producir 35 litros por hora
- Bomba de alimentación de agua de mar de baja presión
- Modulo de desalinización
- Filtros de 5 micras
- Dos versiones disponibles:
  - ESB: Versión manual básica
  - ESW: Versión automática, incluye control automático de salinidad

SLCE Watermakers ha desarrollado y vendido una gama completa de equipos, satisfaciendo todas las necesidades para la transformación de agua salada en agua potable, de calidad potable. Las máquinas tratan agua de mar, agua salobre y agua de redes de suministro municipal, y tienen capacidades de varios cientos de litros por día a más de 1.500 m<sup>3</sup> diarios.

La gama de potabilizadoras de AQUA-BASE ha sido diseñada por SLCE para satisfacer las necesidades de agua dulce con la misma preocupación por la confiabilidad y facilidad de uso que las otras gamas profesionales SLCE.

Potabilizadoras muy compactas específicamente diseñadas para pequeñas embarcaciones donde la energía disponible y el espacio son limitados.

Especificaciones técnicas de sistemas de tratamiento de aguas

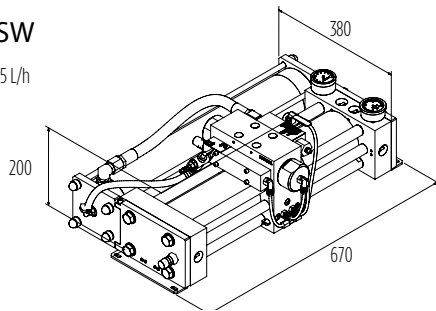
| Aqua Base Eco |             |                 |                         |        |
|---------------|-------------|-----------------|-------------------------|--------|
| Capacity      | Model       | Voltage Battery | Electricity Consumption | Weight |
| 35 L/h        | ESB/ESW301* | 12 V            | 12 A                    | 41 kg  |
|               | ESB/ESW302* | 24 V            | 6 A                     | 41 kg  |
| 65 L/h        | ESB/ESW601* | 12 V            | 25 A                    | 49 kg  |
|               | ESB/ESW602* | 24 V            | 12,5 A                  | 49 kg  |
| 105 L/h       | ESW901*     | 12 V            | 34 A                    | 63 kg  |
|               | ESW902*     | 24 V            | 17 A                    | 63 kg  |

Rated performances +/- 10% using standard seawater, with 35 g/l salinity and temperature at 25°C. Other voltages on request.

\*Dual voltage models available: 12/230 V or 24V/230V

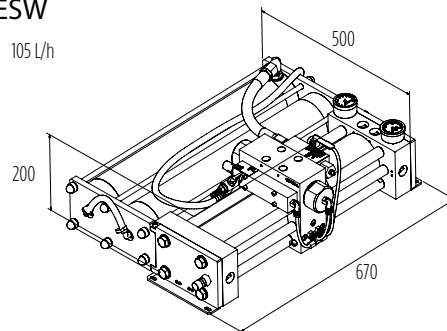
**ESB/ESW**

35 et 65 L/h



**ESW**

105 L/h



Dual voltage models available\*

Opcionales

- Control remoto
- Flushing automático
- Voltaje dual