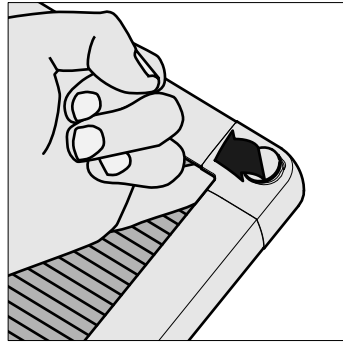
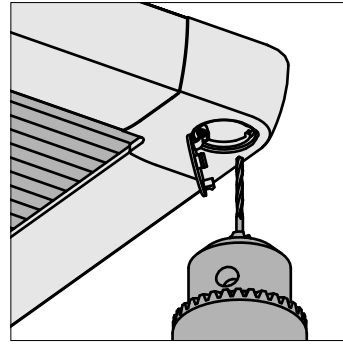


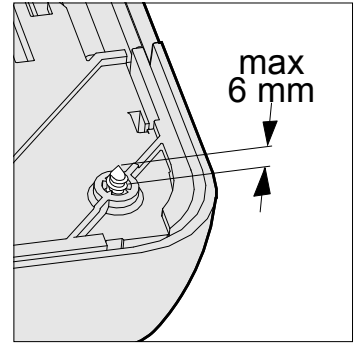
1



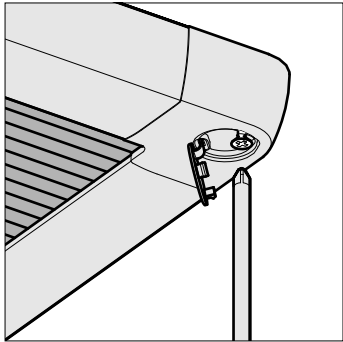
2



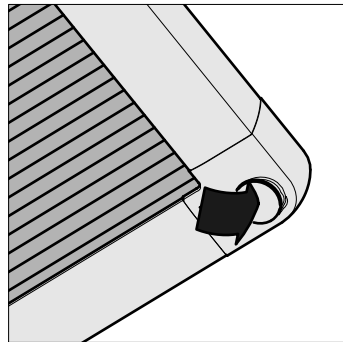
3



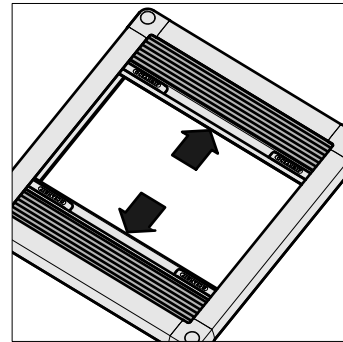
4



5



6



7

Fitting, care and maintenance

Use No6 countersunk screws

The fabric and frame can be cleaned with a clean damp cloth

The blind should be in the stowed position when left for an extended period of time

Installazione, cura e manutenzione

Utilizzare n° 6 viti a testa svasata

Tessuto e telaio possono essere puliti con un panno umido

La tenda deve essere lasciata in posizione raccolta se inutilizzata per un lungo periodo di tempo

Installation et entretien

Utiliser No6 vis fraisé

Le tissu et cadre peuvent être nettoyés avec un chiffon propre et moite

Le store doit être laissé dans la position rangé s'il ne sera pas opéré pendant une période de temps étendue

Instalación, cuidado y mantenimiento

Utilice No6 tornillos avellanados

La tela y el bastidor se puede limpiar con un paño limpio y húmedo

Los stors deben estar en la posición de estiba cuando se deja durante un período prolongado de tiempo